

RH / WH / WHL / WHP SERİSİ "YATAY SAÇ KAPMA APARATI"

Çalışma kapasitesi (WLL) 1500-5000 kg

Bu serilerdeki yatay saç kapma aparatları çiftler halinde tek plaka veya plaka gruplarının yatay olarak aldırılarak taşınmasında kullanılır. Genel olarak temel özellikleri aynı olmakla birlikte, 4 farklı seçenek sunarlar;

SEÇENEK 1 - RH. Bu seride, taşınan plakada iz bırakmaması için döner çelik makara bulunur.

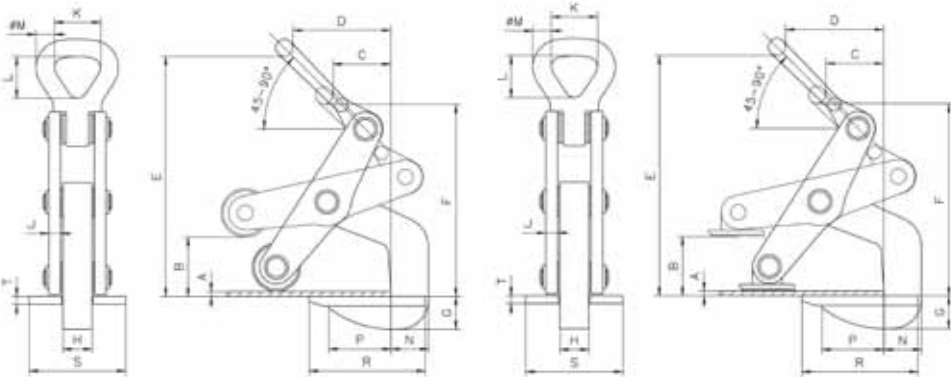
SEÇENEK 2 - WH. Bu seride tutucu çene sertleştirilmiş çelik tırtıllı diş yapısına sahiptir ve çelik üzerinde iz yapma konusu sorun teşkil etmiyorsa kullanılır.

SEÇENEK 3 - WHL. Bu seride tutucu çene ve tırnak plakası üzerinde lastik tampon yer alır. Bu şekilde taşınan ürün üzerinde iz yapma riski ortadan kaldırılır.

SEÇENEK 4 - WHP. Bu seride çene ve tırnak plakası üzerinde koruyucu poliüretan kaplama bulunur.



Art. No.	Model	Kapasite (kg / çift)	Saç kalınlığı (mm)	A (mm)	B (mm)	C (mm)	D (mm)	E (mm)	F (mm)	G (mm)	H (mm)	J (mm)	K (mm)	L (mm)	M (mm)	N (mm)	P (mm)	R (mm)	S (mm)	T (mm)	Ağırlık (kg / çift)
3294 00 15	WH 1500	1500	5 - 60	5	60	60	105	259	212	31	30	12	50	73	18	36	65	120	100	10	12
3294 00 25	WH 2500	2500	10 - 70	10	70	75	130	327	276	45	30	12	64	92	25	58	77	150	100	10	21
3294 00 35	WH 3500	3500	10 - 80	10	80	90	162	348	294	55	30	15	64	92	25	65	105	185	100	10	28
3294 00 50	WH 5000	5000	10 - 102	10	100	110	170	432	348	55	45	20	89	130	35	80	120	210	120	12	72
3294 01 15	WHL 1500	1500	5 - 55	5	55	60	105	256	209	31	30	12	50	73	18	36	65	120	100	13	12
3294 01 25	WHL 2500	2500	10 - 65	10	65	75	130	324	273	45	30	12	64	92	25	58	77	150	100	13	21
3294 01 35	WHL 3500	3500	10 - 75	10	75	90	162	345	291	55	30	15	64	92	25	65	105	185	100	13	28
3294 01 50	WHL 5000	5000	10 - 97	10	97	110	170	429	345	55	45	20	89	130	35	80	120	210	120	15	72
3294 10 15	RH 1500	1500	5 - 60	5	60	60	105	259	212	31	30	12	50	73	18	36	65	120	100	10	12
3294 10 25	RH 2500	2500	10 - 70	10	70	75	130	327	276	45	30	12	64	92	25	58	77	150	100	10	21
3294 10 35	RH 3500	3500	10 - 80	10	80	90	162	348	294	55	30	15	64	92	25	65	105	185	100	10	28
3294 10 50	RH 5000	5000	10 - 100	10	100	110	170	432	348	55	45	20	89	130	35	80	120	210	120	12	72
3294 09 15	WHP 1500	1500	5 - 57	5	57	60	105	256	209	31	36	12	50	73	18	39	68	126	100	13	12
3294 09 25	WHP 2500	2500	10 - 67	10	67	75	130	324	273	45	36	12	64	92	25	61	80	156	100	13	21
3294 09 35	WHP 3500	3500	10 - 77	10	77	90	162	345	291	55	36	15	64	92	25	68	108	191	100	13	28
3294 09 50	WHP 5000	5000	10 - 97	10	97	110	170	429	345	55	51	20	89	130	35	83	123	216	120	15	72



WH Yatay Saç Kapma Aparatı
Çalışma Limiti: 1500 - 5000 kg*