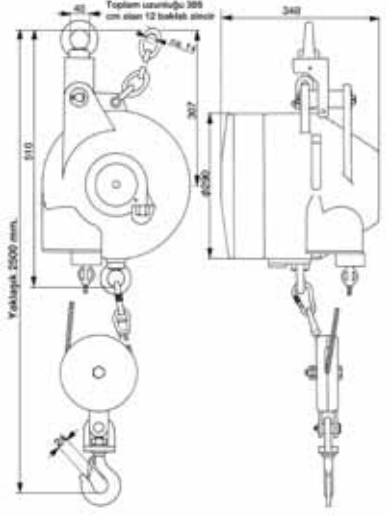


Tip 7261, Ağır Hizmet Balansörleri



Art No.	Kapasite aralığı (kg)	Halat uzunluğu (m)	Ağırlık (kg)
3900 00 79	150.0 - 175.0	1.5	46.0
3900 00 80	175.0 - 200.0	1.5	47.5
3900 00 81	200.0 - 225.0	1.5	49.0
3900 00 82	225.0 - 250.0	1.5	51.0
3900 00 83	250.0 - 275.0	1.5	53.0
3900 00 84	275.0 - 300.0	1.5	55.0

Ağır ve çok ağır yükler için balansörlerde 7261 300 kg'a kadar olan taşıma kuvvetiyle ürün gamımızın zirvesindedir. Gayet sağlam olan tasarım bu modelin en zor koşullar altında güvenli ve gayet uzun ömürlü çalışmasını sağlamaktadır.

Tasarım:

- Askı** : Fırdöndülü güvenlik kancaları, pozisyonlanabilir.
- Gövde** : Yüksek mukavemetli kum kalıba döküm alüminyum
- Gövde kapağı** : Yüksek mukavemetli kum kalıba döküm alüminyum
- Halat tamburu** : Yüksek mukavemetli kum kalıba döküm alüminyum
- Halat** : Elastik halat durdurma tamponlu yüksek mukavemetli çelik halat ve yükü bağlamak için vidalı karabina kanca. Halat uzunluğu halat kilidi ile kademesiz olarak ayarlanır. Bir halat kelepçesi vasıtasıyla çalışma stroğu kademesiz olarak kısaltılabilir.
- Yay** : Yüksek mukavemetli çevresi tamamiyle kapatılmış ve perçinli özel şerit yay
- Yatak şekli** : Çift taraflı kapalı rulman
- Özellik** : İstek üzerine daha uzun halat ile teslim edilebilir.

Güvenlik donanımları:

- Kontrol edilmiş güvenlik
- Çok dayanıklı ve sağlam, darbeye karşı dayanıklı alüminyum gövde
- Fırdöndülü güvenlik kancası
- Halat çekme sınırlaması sayesinde aşırı yük koruması
- Yükün asılması için vidalı karabina kancası
- Düşme güvenliği olarak güvenlik zinciriyle standart
- Halat tamburunun bloke edilmesi için entegre edilmiş düzenek
- Halat ucunun emniyeti için verilen halat kısıkaçı
- Beklenmeyen kullanma hasarlarına karşı koruma olarak boşa dönme mekanizması



Çalışma alanı:

Halat uzunluğu: 1,5 metre

Halat durdurma tamponu: kademesiz olarak ayarlanabilir.