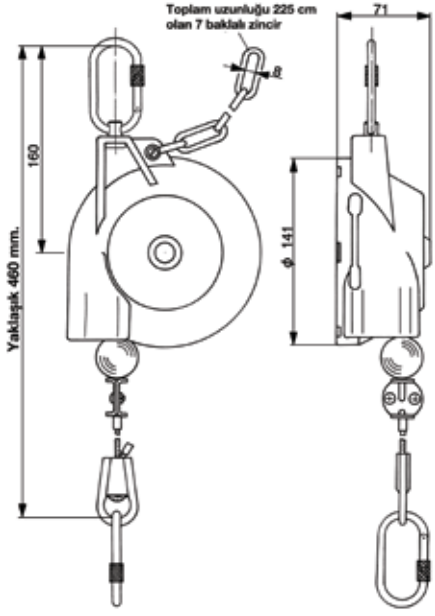


Tip 7228, Küçük El Aletleri İçin Yay Balansörler



Art No.	Kapasite aralığı (kg)	Halat uzunluğu (m)	Ağırlık (kg)
3900 00 18	0.4 - 1.2	1.6	1.3
3900 00 19	1.2 - 2.6	1.6	1.4
3900 00 20	2.6 - 3.8	1.6	1.5
3900 00 21	3.8 - 5.2	1.6	1.5
3900 00 22	5.2 - 6.5	1.6	1.5

Balansör 7228 çok hassas görevler için en iyi üründür. 1,6 metre halat uzunluğuyla montaj ve üretim tesislerinde ulaşılabilir çalışma alanı çok iyi kapsamaktadır. Bu aletlerde yıpranması mümkün parçaların çok kolay değiştirilebilmesi kullanıcının sürekli yüksek memnuniyetini garanti etmektedir.

Tasarım:

- Askı** : Fırdöndülü vidalı karabina kancası
- Gövde** : Darbe ve aşınmaya dayanıklı plastik malzeme, kırmızı- turuncu renkte
- Gövde Kapağı** : Çelik sac, boyalı
- Halat Tamburu** : Yüksek mukavemetli ve aşınmaya dayanıklı plastik malzeme
- Halat** : Elastik halat durdurma tamponlu yüksek mukavemetli çelik halat ve yükü bağlamak için vidalı karabina kanca. Halat uzunluğu halat kilidi ile kademesiz olarak ayarlanır. Bir halat kelepçesi vasıtasıyla çalışma mesafesi kademesiz olarak kısaltılabilir.
- Yay** : Yüksek mukavemetli ve perçinlenmiş özel şerit yay, kolaylaştırılmış yük ayarı
- Özellikler** : İsteğe bağlı olarak daha uzun halat teslim edilebilir.

Güvenlik Donanımları:

- Kontrol edilmiş güvenlik
- Çok dayanıklı ve sağlam, darbeye karşı dayanıklı gövde
- İzole edilmiş askı olarak fırdöndülü vidalı karabina kanca
- Düşmeye karşı tedbir olarak emniyet zinciriyle standart
- Yay kopma emniyeti 3kg ve üzeri taşıma kapasitesine sahip modeller için standart
- Halat tamburu bloke edilebilir.



Çalışma Alanı:

Halat uzunluğu: 1,6 metre

Halat durdurma tamponu: kademesiz olarak ayarlanabilir.