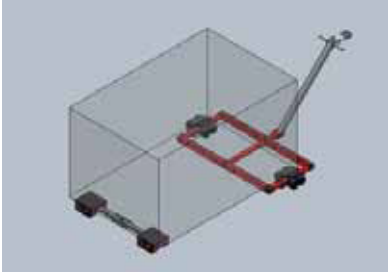
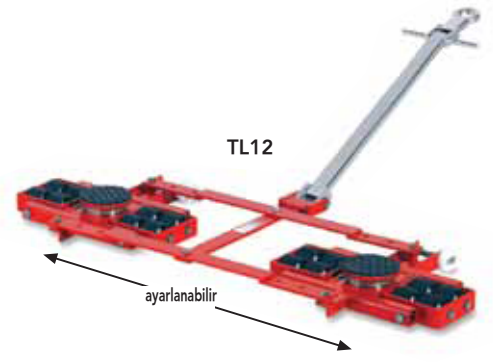


TANDEM TL6 + TL12



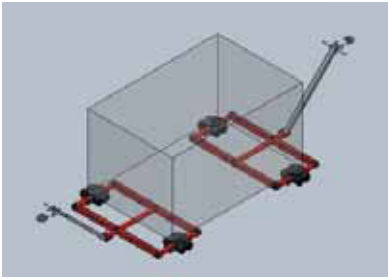
Dört-nokta destekli yükler, makinalar ve dökme yükler için idealdir. Tandem yük taşıma arabaları ön destek görevi görür ve uyumlu model F veya RL ile birlikte veya ikinci tandem yük arabası görevi görür. Tandem yük arabaları iki adet L arabadan oluşur ki istendiği takdirde ayrı ayrı kullanılabilir.



MODEL	TL6	TL12	
Art No.	6110 06 02	6112 21 00	
Kapasite	60 (6)	120 (12)	kN (t)
Yükleme yüksekliği / teker sayısı (85 x 85 mm)	110/8	110 /16	mm
2 x Ø170 mm rulmanlı döner tabla yönlendirme açısı	± 50	± 40	°
Ölçüler (L x W)	1420 x 760	1610 x 705	mm
7x / 3x Ayarlanabilir genişlik	500 - 1150	660 - 1000	mm
Yönlendirme kolu*	960	1080	mm
Ağırlık	54	105	kg

*L3/L6 arabası olarak kullanım için ikinci bir yön verme kolu ile teslim edilir.

TANDEM TL20 + TL40 + TL60



MODEL	TL20	TL40	TL60	
Art No.	6110 02 02	6110 04 00	6110 06 03	
Kapasite	200 (20)	400 (40)	600 (60)	kN (t)
Yükleme yüksekliği / teker sayısı (85 x 85 mm)	180 /8	180 / 16	180 / 24	mm
2 x Ø170 mm rulmanlı döner tabla yönlendirme açısı	± 45	± 45	± 40	°
Ölçüler (L x W)	2135 x 1180	2220 x 1180	3150 x 1515	mm
7x / 3x Ayarlanabilir genişlik	1260 - 1600	1260 - 1600	1175	mm
Yönlendirme kolu*	1620	1620	1620	mm
Ağırlık	222	260	570	kg