

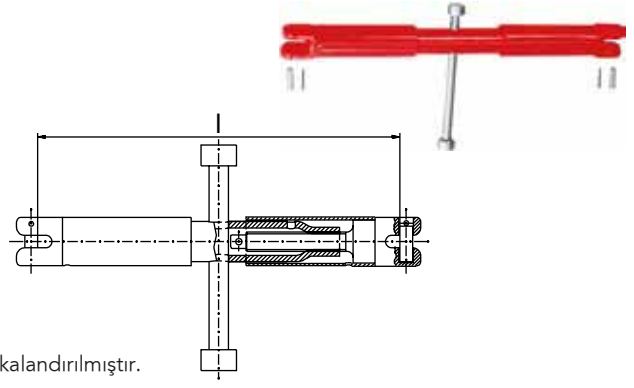
ZİNCİR GERGİ SİSTEMLERİ - Grade 80 (EN 12195-3)

Zincir Gergi Mekanizması - Çatal + Çatal

Art. No.	Zincir ölçüsü (mm)	Gerdirme kuvveti (daN)	Kopma yükü (daN)	Ayar aralığı (l) (min-max)	Gerdirme uzunluğu (mm)	kg %
9380 16 01	6	2200	4520	230 - 320	90	100
9380 16 02	8	4000	8040	330 - 470	140	200
9380 16 03	10	6300	12600	460 - 670	220	400
9380 16 04	13	10000	21200	520 - 770	250	670
9380 16 05	16	16000	32200	540 - 790	250	950

Malzeme : Yüksek mukavemetli alaşım çelik, Grade 80

Standart : DIN EN 1677-1 'e göre üretici sertifikası DIN EN 12195-3' e göre sertifikalandırılmıştır.

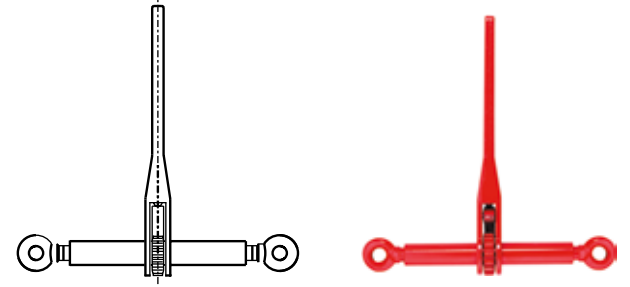


Zincir Gergi Mekanizması - Göz + Göz

Art. No.	Zincir ölçüsü (mm)	Gerdirme kuvveti (daN)	Kopma yükü (daN)	Ayar aralığı (min-max)	Gerdirme uzunluğu (mm)	kg %
9380 18 01	6	2200	4520	412 - 502	90	171
9380 18 02	8	4000	8040	588 - 738	150	455
9380 18 03	10	6300	12600	630 - 780	150	575
9380 18 04	13	10000	21200	722 - 872	150	858
9380 18 05	16	16000	32200	784 - 914	130	1334

Malzeme : Yüksek mukavemetli alaşım çelik, Grade 80

Standart : DIN EN 1677-1 'e göre üretici sertifikası DIN EN 12195-3' e göre sertifikalandırılmıştır.

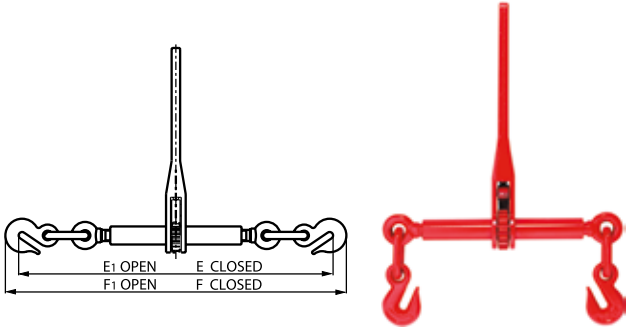


Zincir Gergi Mekanizması - Kanca + Kanca

Art. No.	Zincir ölçüsü (mm)	Gerdirme kuvveti (daN)	Kopma yükü (daN)	Ayar aralığı (min-max)	Gerdirme uzunluğu (mm)	kg %
9380 18 11	6	2200	4520	232 - 322	90	117
9380 18 12	8	4000	8040	360 - 510	150	340
9380 18 13	10	6300	12600	360 - 510	150	340
9380 18 14	13	10000	21200	366 - 516	150	400
9380 18 15	16	16000	32200	390 - 520	130	670

Malzeme : Yüksek mukavemetli alaşım çelik, Grade 80

Standart : DIN EN 1677-1 'e göre üretici sertifikası DIN EN 12195-3' e göre sertifikalandırılmıştır.



Zincir Gergi Sistemi

Çatal + Çatal

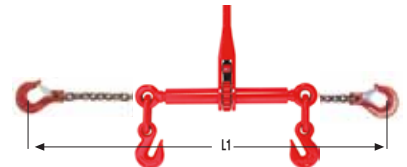
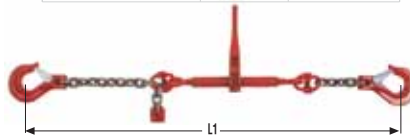
Art. No.	Zincir ölçüsü (mm)	Çekme gücü (daN)
9981 06 01	6-8	2200
9981 08 01	8-8	4000
9981 10 01	10-8	6300
9981 13 01	13-8	10000
9981 16 01	16-8	16000

Göz + Göz

Art. No.	Zincir ölçüsü (mm)	Çekme gücü (daN)
9985 06 01	6-8	2200
9985 08 01	8-8	4000
9985 10 01	10-8	6300
9985 13 01	13-8	10000
9985 16 01	16-8	16000

Kanca + Kanca

Art. No.	Zincir ölçüsü (mm)	Çekme gücü (daN)
9982 08 01	8-8	4000
9982 10 01	10-8	6300
9982 13 01	13-8	10000
9982 16 01	16-8	16000



! Zincir gergi sistemlerinin standart uzunlukları, mekanizma kapalı halde iken 3.5 m'dir.
■ Diğer uzunluklar için Netmak satış ekibi ile iletişime geçiniz.