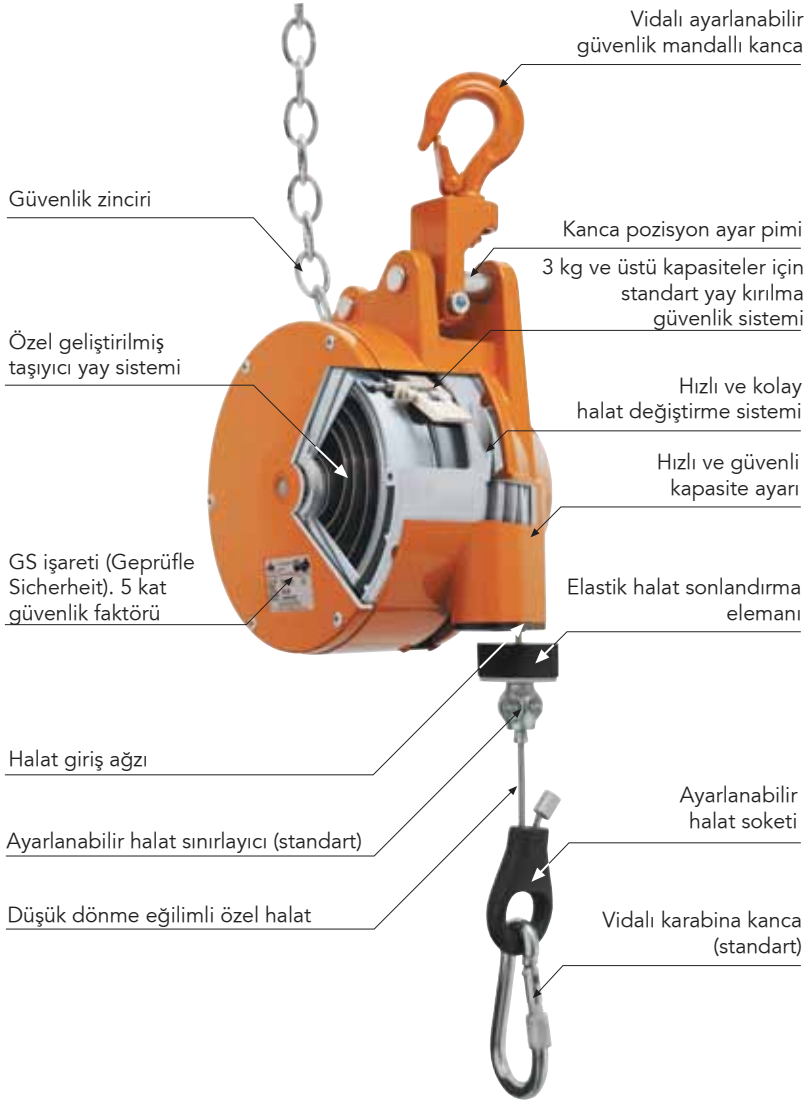




BALANSÖRLER

Yay Balansörleri
Sıfır Ağırlık Balansörleri

YAY BALANSÖR VE SIFIR AĞIRLIK BALANSÖRÜ



» Avantajları:

- Sorunsuz iş akışı
- Yorulmadan çalışabilme
- Kullanıcı ve makinelerde düşük yıpranma
- Çok yüksek çalışma güvenliği
- Bakımı çok kolay
- Çok uzun çalışma ömrü
- Teslimat kolaylığı
- Devamlı yenilenen ürün gamı
- Yerinde ve doğrudan tamir

» Yay Balansör



Carl Stahl Kromer yay balansörlerde yapısal olarak halat çekildikçe geri çekme kuvveti artmaktadır. Takılan yük yay balansördeki yay kuvveti vasıtasıyla geri çekilmektedir ve çalışma alanında diğer alet veya cihazlar için yer kazanılmaktadır. Çok düzgün değişerek artan yay kuvveti hassas çalışmayı temin etmektedir.

» Sıfır Ağırlık Balansörleri



Carl Stahl Kromer sıfır ağırlık balansörlerinin ayırt edici özelliği konik yapıdaki halat tamburlarıdır. Bu tasarım bütün halat parçası üzerinde hemen hemen eşit olan bir geri çekme kuvveti sağlamaktadır. Bunun sonucunda asılan yükün kullanımına göre pozisyonu muhafaza edilir. Üstelik çok hassas çalışmalarda geri çekme kuvvetinde artış kaydedilmez. Bu nedenle el aletleri Carl Stahl Kromer sıfır yük balansörü ile kullanıldığında uzun sürelerde bile yorulmadan

» Otomatik Kilitleme



Otomatik kilitleme önceden belirlenmiş pozisyonlarda zamanından önce geri çekilmenin durdurulmasını sağlamaktadır. Çalışma yükü yavaşça geri çekildiği zaman aktif olur. Hızlı geri çekilmeye otomatik kilit aktif değildir. Bu özellikle bazı uygulamalarda çalışma ergonomisinde açık bir iyileştirme meydana getirmektedir. Örneğin çeşitli çalışma adımları arasında asılan yükün tamamen ilk pozisyonuna geri dönmemesi istendiğinde açık bir avantaj sağlar. Otomatik kilitleme çeşitli yay balansörler ve sıfır ağırlık balansörleri için mevcuttur. Lütfen bu amaçla her defasında uygun ürün tariflerini göz önünde bulundurunuz.

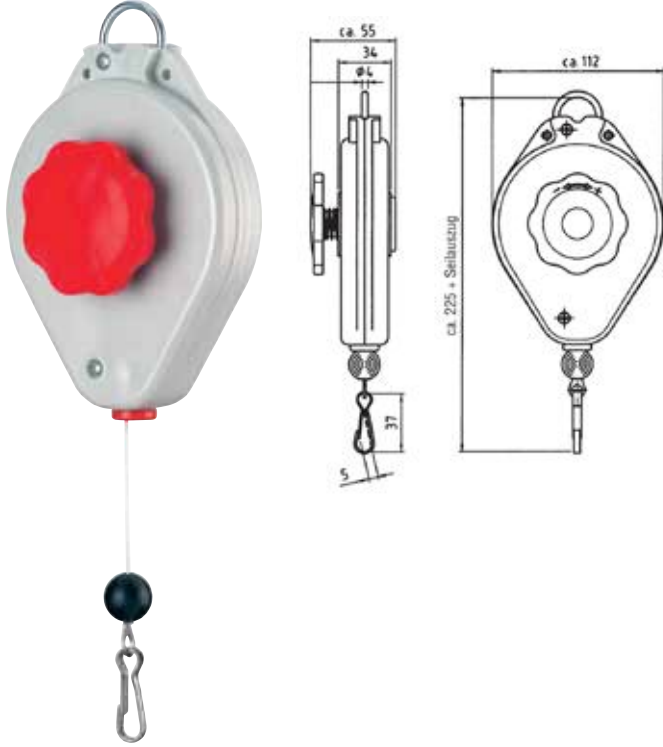
» Patentli Boşta Dönme Mekanizması



Patentli boşta dönme mekanizması 7241, 7248, 7251 ve 7261 model balansörler için yanlış kullanmaya karşı koruma sağlamaktadır. Bu mekanizma yayın fazla gerilerek yanlışlıkla kopmasını önler. Eksi yönde çok artan gevşeme artık boş döner ve daha fazla yaya aktarılmaz. Sonuçta yanlış kullanım önlenir ve böylece çalışma ömrü önemli ölçüde artar. Bu yeni tasarım 7241, 7248, 7251 ve 7261 model serisindeki tüm cihazlarımızda standart olarak entegre edilmiştir.

YAY BALANSÖRLER

Tip 5200, Küçük El Aletleri İçin Yay Balansörler



Art No.	Kapasite aralığı (kg)	Halat uzunluğu (m)	Ağırlık (kg)
3900 00 01	0.5 - 1.2	2.0	0.6
3900 00 02	1.0 - 2.0	2.0	0.6

Bir aletin 3. boyutta önceden kararlaştırılmış pozisyonda her seferinde hazır tutulması gerektiğinde, 0,5kg ve 2,5kg arasında kademesiz ayarlanabilir yükler için yay balansör kullanılabilir. 2,0 metrelik halat uzunluğuyla bu modelin yeterli halat rezervi her zaman vardır ve ayrıca yük daha büyük mesafeden asılmış olsa bile geçerli pozisyona geri sarma yapılabilir. Gövde ve halat tamburu için özel plastik malzeme kullanılması ve bununla birlikte seçilen özel yay malzemesi bu modeli çalışma sahasında ideal yardımcı yapmaktadır.

Tasarım:

- Gövde** : Darbe ve aşınmaya dayanıklı plastik malzeme
Halat Tamburu : Aşınmaya dayanıklı plastik malzeme
Halat : Elastik halat durdurma tamponlu yüksek mukavemetli polyamid halat ve yükü bağlamak için hafif karabina kanca
Yay : Yük ayarlaması tutamak ile kolayca yapılabilen yüksek mukavemetli şerit yay.

Güvenlik Donanımları:

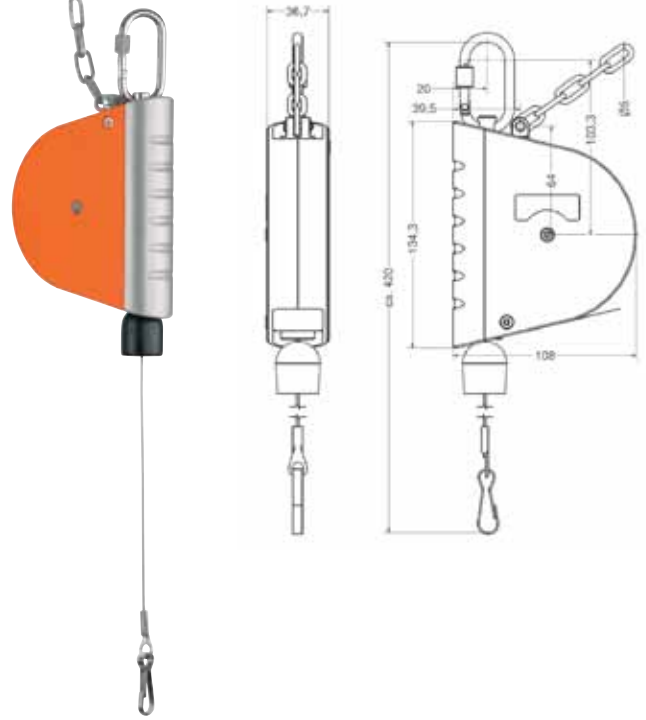
- Çevresi tamamen kapalı monte edilmiş ünite
- Dayanıklı ve sağlam gövde
- İzole edilmiş askı

Çalışma alanı:

Halat uzunluğu: 2,0 metre



Tip 7200, Küçük El Aletleri İçin Yay Balansörler



Art No.	Kapasite aralığı (kg)	Halat uzunluğu (m)	Ağırlık (kg)
3900 00 03	0.0 - 0.5	1.6	0.4
3900 00 04	0.3 - 1.5	1.6	0.5
3900 00 05	1.2 - 2.5	1.6	0.6

Bu alet 3. boyutta önceden kararlaştırılmış pozisyonda hazır tutulması gereken tüm hafif, elle tutulan aletler için en uygun olanıdır. 1,6 metrelik kullanılabilir halat uzunluğuyla her çalışma alanı genişçe kapsar. Kolay ve optimize edilmiş yük ayar tutamağıyla bu yay balansör modeline göre 0,0'dan 2,5 kg'a kadar gerekli yük ayarına çok kolayca getirilebilir. Gövde ve halat tamburu için özel plastik malzeme kullanılması ve bununla birlikte seçilen özel yay malzemesi bu modeli çalışma sahasında ideal yardımcı yapmaktadır.

Tasarım:

- Gövde** : Darbe ve aşınmaya dayanıklı plastik malzeme, kırmızı- turuncu renkte
Halat tamburu : Aşınmaya dayanıklı plastik malzeme
Halat : Elastik halat durdurma tamponlu yüksek mukavemetli çelik halat ve yükü bağlamak için hafif karabina kanca
Yay : Yük ayarlaması tutamak ile kolayca yapılabilen yüksek mukavemetli özel şerit yay.
Özellikler : İsteğe bağlı olarak spiral hortumla birlikte uzun halatlı model mevcuttur (bkz. hava hortumlu yay balansörler)

Güvenlik Donanımları:

- Kontrol edilmiş güvenlik
- Çevresi tamamen kapalı monte edilmiş ünite
- Dayanıklı ve sağlam gövde
- İzole edilmiş askı
- Güvenlik zinciriyle standart

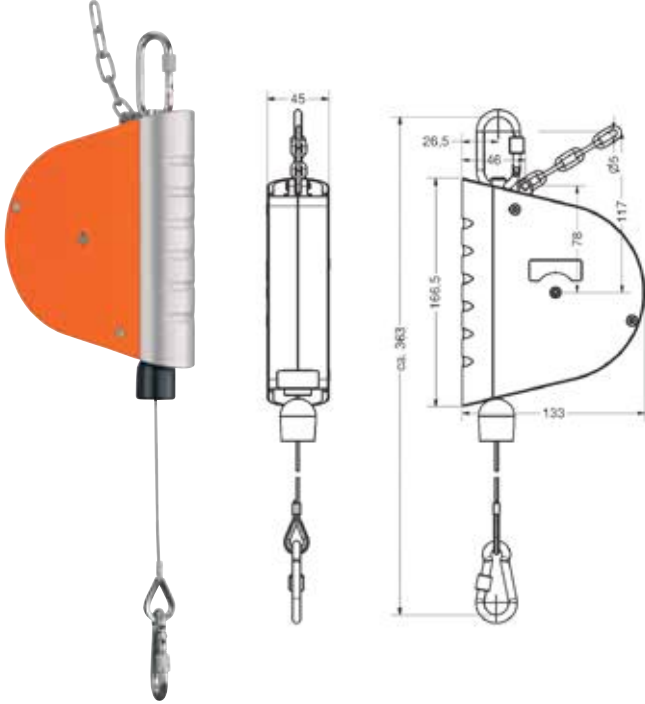
Çalışma alanı:

Halat uzunluğu: 1,6 metre

Halat durdurma tamponu kademesiz olarak ayarlanabilir.



Tip 7211 ve 7212, Küçük El Aletleri İçin Otomatik Kilitli Yay Balansörler



Art No. (kilitleme sistemli)	Art No. (kilitleme sistemsiz)	Kapasite aralığı (kg)	Halat uzunluğu (m)	Ağırlık (kilitleme sistemli model) kg	Ağırlık (kilitleme sistemsiz model) kg
3900 00 06	3900 00 08	0.5 - 2.0	2.5	0.9	0.8
3900 00 07	3900 00 09	1.5 - 3.0	2.5	0.9	0.8

Bu balansörler elektrikli ve pnömatik aletler, el aletleri, çivileme makineleri, el tarayıcılar, barkodlama makineleri, ölçme cihazları gibi her çeşit elle kullanılan küçük cihazları desteklemek için çok uygundur. Güçlü tasarımı 7211 model serisinde güvenli ve sağlam bir çalışma sağlamaktadır. Ürün yüksek çekme-geri sarma frekansında dayanıklılığı ile öne çıkmaktadır. 7212 modeli yavaş geri sarma sırasında devreye girerek bağlı yükün geri çekilmesini durduran bir otomatik kilitleme mekanizmasına sahiptir. Ek emniyet tedbiri olarak gövdede açılan deliğe düşmeye karşı bir bağlantı yapılabilir. (teslim edilen üründe bağlama elemanı yoktur)

Tasarım:

- Gövde** : Darbe ve aşınmaya dayanıklı plastik malzeme, kırmızı- turuncu renkte
- Halat tamburu** : Aşınmaya dayanıklı plastik malzeme
- Halat** : Elastik halat durdurma tamponlu yüksek mukavemetli çelik halat ve yükü bağlamak için karabina kanca
- Yay** : Yük ayarlaması tutamak ile kolayca yapılabilen yüksek mukavemetli perçinli yüksek mukavemetli şerit yay
- Özellikler** : Otomatik kilitlemeli 7212 modeli İsteğe bağlı olarak spiral hortumla birlikte uzun halatlı model mevcuttur (bkz. hava hortumlu yay balansörler)

Güvenlik Donanımları:

- Kontrol edilmiş güvenlik
- Çevresi tamamen kapalı monte edilmiş ünite
- Dayanıklı ve sağlam gövde
- İzole edilmiş askı
- Güvenlik zinciriyle standart



Çalışma alanı:

Halat uzunluğu: 2,5 metre

Halat durdurma tamponu: kademesiz olarak ayarlanabilir.

Tip 7221 ve 7222, Orta Büyüklükte El Aletleri İçin Otomatik Kilitli Yay Balansörler



Art No. (kilitleme sistemli)	Art No. (kilitleme sistemsiz)	Kapasite aralığı (kg)	Halat uzunluğu (m)	Ağırlık (kilitleme sistemli model) kg	Ağırlık (kilitleme sistemsiz model) kg
3900 00 10	3900 00 14	2.0 - 5.0	3.0	3.5	3.3
3900 00 11	3900 00 15	4.0 - 8.0	3.0	3.8	3.7
3900 00 12	3900 00 16	7.0 - 10.0	3.0	3.8	3.7
3900 00 13	3900 00 17	10.0 - 14.0	3.0	4.0	3.9

7221 modeli gerçek işletme dayanıklılığı için tasarlanmıştır. Çok iyi, yumuşak geri sarma davranışı ve 3 metrelik halat uzunluğuyla her uygulama alanında kendini gösterir. 2kg'dan 14kg'a kadar olan ağırlıkların yüklenebilmesi ile kaba uygulamalarda istenilen şartları sağlar. Yüksek kalitesi ve emniyetli oluşu, montaj bantlarında el aletleri için kullanımında ve makine montajında tam anlamıyla kendini göstermektedir. Taşıma yayı ve halat gibi yıpranması mümkün parçalar kolay değiştirilebilir ve yedek parça olarak düşünülebilirler

Tasarım:

- Askı** : Fırdöndülü vidalı karabinası kancası
- Gövde** : Darbe ve aşınmaya dayanıklı plastik malzeme, kırmızı- turuncu renkte
- Halat Tamburu** : Aşınmaya dayanıklı plastik malzeme
- Halat** : Elastik halat durdurma tamponlu yüksek mukavemetli çelik halat ve yükü bağlamak için vidalı karabina kanca. Halat uzunluğu halat kilidi ile kademesiz olarak ayarlanır. İsteğe bağlı olarak daha uzun halat verilebilir.
- Yay** : Yüksek mukavemetli ve bandajlanmış özel şerit yay, kademesiz yük ayarı.
- Özellikler** : Otomatik kilitlemeli 7222 modeli

Güvenlik Donanımları:

- Kontrol edilmiş güvenlik
- Dayanıklı ve sağlam gövde
- İzole edilmiş askı olarak fırdöndülü vidalı karabina kanca
- Yay kopma emniyeti ve güvenlik zinciriyle standart
- Halat tamburu bloke edilebilir.



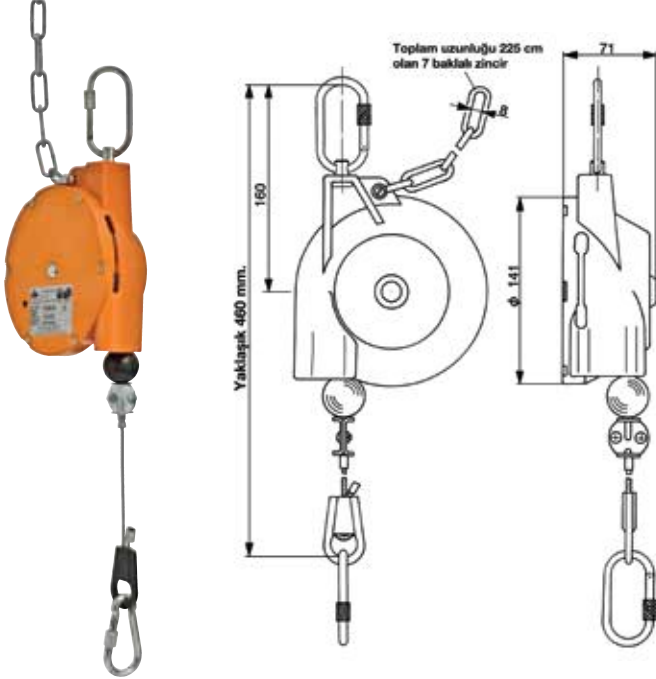
Çalışma Alanı:

Halat uzunluğu: 3,0 metre

Halat durdurma tamponu: kademesiz olarak ayarlanabilir.

SIFIR AĞIRLIK BALANSÖRLERİ

Tip 7228, Küçük El Aletleri İçin Yay Balansörler



Art No.	Kapasite aralığı (kg)	Halat uzunluğu (m)	Ağırlık (kg)
3900 00 18	0.4 - 1.2	1.6	1.3
3900 00 19	1.2 - 2.6	1.6	1.4
3900 00 20	2.6 - 3.8	1.6	1.5
3900 00 21	3.8 - 5.2	1.6	1.5
3900 00 22	5.2 - 6.5	1.6	1.5

Balansör 7228 çok hassas görevler için en iyi üründür. 1,6 metre halat uzunluğuyla montaj ve üretim tesislerinde ulaşılabilir çalışma alanı çok iyi kapsamaktadır. Bu aletlerde yıpranması mümkün parçaların çok kolay değiştirilebilmesi kullanıcının sürekli yüksek memnuniyetini garanti etmektedir.

Tasarım:

- Askı** : Fırdöndülü vidalı karabina kancası
Gövde : Darbe ve aşınmaya dayanıklı plastik malzeme, kırmızı- turuncu renkte
Gövde Kapağı : Çelik sac, boyalı
Halat Tamburu : Yüksek mukavemetli ve aşınmaya dayanıklı plastik malzeme
Halat : Elastik halat durdurma tamponlu yüksek mukavemetli çelik halat ve yükü bağlamak için vidalı karabina kanca. Halat uzunluğu halat kilidi ile kademesiz olarak ayarlanır. Bir halat kelepçesi vasıtasıyla çalışma mesafesi kademesiz olarak kısaltılabilir.
Yay : Yüksek mukavemetli ve perçinlenmiş özel şerit yay, kolaylaştırılmış yük ayarı
Özellikler : İsteğe bağlı olarak daha uzun halat teslim edilebilir.

Güvenlik Donanımları:

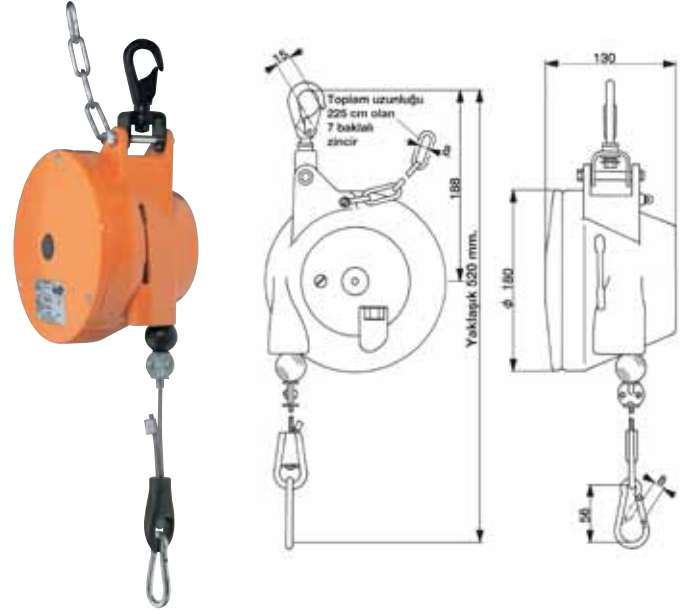
- Kontrol edilmiş güvenlik
- Çok dayanıklı ve sağlam, darbeye karşı dayanıklı gövde
- İzole edilmiş askı olarak fırdöndülü vidalı karabina kanca
- Düşmeye karşı tedbir olarak emniyet zinciriyle standart
- Yay kopma emniyeti 3kg ve üzeri taşıma kapasitesine sahip modeller için standart
- Halat tamburu bloke edilebilir.



Çalışma Alanı:

Halat uzunluğu: 1,6 metre
 Halat durdurma tamponu: kademesiz olarak ayarlanabilir.

Tip 7230 ve 7231, Orta Büyüklükte El Aletleri İçin Otomatik Kilitli Yay Balansörler



Art No. (kilitleme sistemli)	Art No. (kilitleme sistemsiz)	Kapasite aralığı (kg)	Halat uzunluğu (m)	Ağırlık (kilitleme sistemli model) kg	Ağırlık (kilitleme sistemsiz model) kg
3900 00 23	3900 00 29	3.0 - 5.0	2.0	3.1	2.9
3900 00 24	3900 00 30	4.5 - 7.0	2.0	3.3	3.1
3900 00 25	3900 00 31	6.0 - 10.0	2.0	3.4	3.2
3900 00 26	3900 00 32	9.0 - 14.0	2.0	3.6	3.4
3900 00 27	3900 00 33	13.0 - 17.0	2.0	3.8	3.6
3900 00 28	3900 00 34	16.0 - 21.0	2.0	4.0	3.8

2 metrelik bir halat uzunluğu sayesinde bu alet daha büyük çalışma sahalarını kapsayabilir, taşıma yükü ayarı ayar sonsuz vida dişlisi üzerinde kademesiz olarak yapılır. Düşme güvenliği ve yay kopma emniyeti gibi güvenlik bileşenleri ile birlikte hem askı emniyeti hem de emniyet halkası standarttır.

Tasarım:

- Askı** : Fırdöndülü güvenlik kancası
Gövde : Komple darbe ve aşınmaya dayanıklı plastik malzeme, kırmızı- turuncu renkte
Halat tamburu : Aşınmaya çok dayanıklı ve yüksek mukavemetli plastik malzeme
Halat : Elastik halat durdurma tamponlu yüksek mukavemetli çelik halat ve yükü bağlamak için vidalı karabina kanca. Halat uzunluğu halat kilidi ile kademesiz olarak ayarlanır. Bir halat kelepçesi vasıtasıyla çalışma stroğu kademesiz olarak kısaltılabilir.
Yay : Yüksek mukavemetli ve perçinli özel şerit yay, taşıma yükü ayarı kademesiz olarak sonsuz vida dişlisi üzerinden yapılır.

Güvenlik Donanımları:

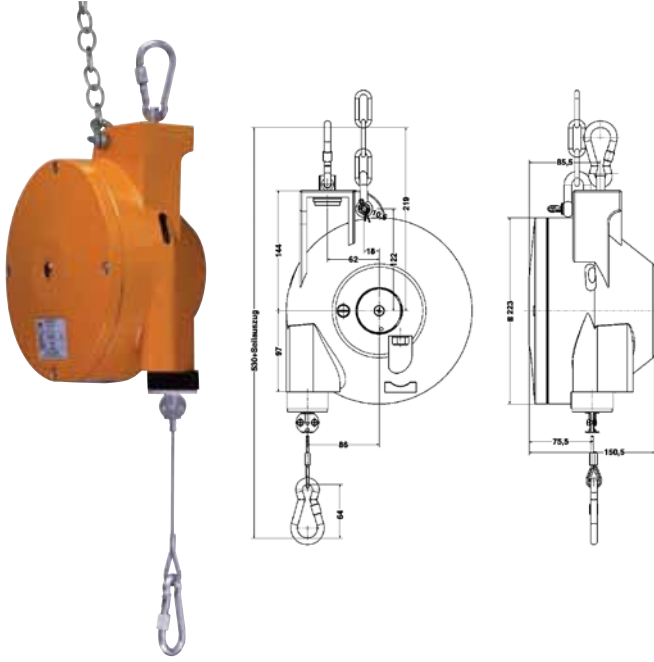
- Kontrol edilmiş güvenlik
- Çok dayanıklı ve sağlam, darbeye karşı dayanıklı gövde
- İzole edilmiş askı olarak fırdöndülü güvenlik kancası
- Yükün asılması vidalı karabina kancası
- Düşme güvenliği olarak güvenlik zinciriyle standart
- Yay kopma emniyeti tüm yük taşıma kapasiteleri için standart, halat tamburunun bloke edilmesi için entegre edilmiş düzenek



Çalışma Alanı:

Halat uzunluğu: 2 metre
 Halat durdurma tamponu: kademesiz olarak ayarlanabilir.

Tip 7235 ve 7236, Orta Büyüklükte El Aletleri İçin Otomatik Kilitli Yay Balansörler



Art No. (kilitleme sistemli)	Art No. (kilitleme sistemsiz)	Kapasite aralığı (kg)	Halat uzunluğu (m)	Ağırlık (kilitleme sistemli model) kg	Ağırlık (kilitleme sistemsiz model) kg
3900 00 35	3900 00 39	15.0 - 25.0	2.0	8.90	7.80
3900 00 36	3900 00 40	25.0 - 35.0	2.0	10.00	8.90
3900 00 37	3900 00 41	35.0 - 45.0	2.0	10.60	9.50
3900 00 38	3900 00 42	45.0 - 55.0	2.0	10.85	9.75

2 metrelik halat uzunluğu sayesinde bu balansör daha büyük çalışma alanlarını kapsayabilir. Taşıma yükü ayarı sonsuz vida dişlisi üzerinden rahatça yapılır. Düşme güvenliği ve yay kopma emniyeti gibi güvenlik bileşenleri ve askı emniyeti ile yüklemeye için firdöndülü karabina kancası standarttır. Halat kelepçesi ile çalışma alanının azaltılabilmesi bu balansörleri çalışma ortamına en iyi şekilde uyarlar. 7236 modelinde yavaş geri sarma sırasında devreye girerek bağlı yükün geri çekilmesini durduran otomatik kilitleme mevcuttur.

Tasarım :

- Askı** : Firdöndülü güvenlik kancası
Gövde : Kum kalıba döküm yüksek mukavemetli alüminyum
Halat tamburu : Kum kalıba döküm yüksek mukavemetli alüminyum
Halat : Elastik halat durdurma tamponlu yüksek mukavemetli çelik halat ve yükü bağlamak için vidalı karabina kanca. Halat uzunluğu halat kilidi ile kademesiz olarak ayarlanır. Bir halat kelepçesi vasıtasıyla çalışma stroğu kademesiz olarak kısaltılabilir.
Yay : Yüksek mukavemetli ve perçinli özel şerit yay, taşıma yükü ayarı kademesiz olarak sonsuz vida dişlisi üzerinden yapılır.

Güvenlik Donanımları:

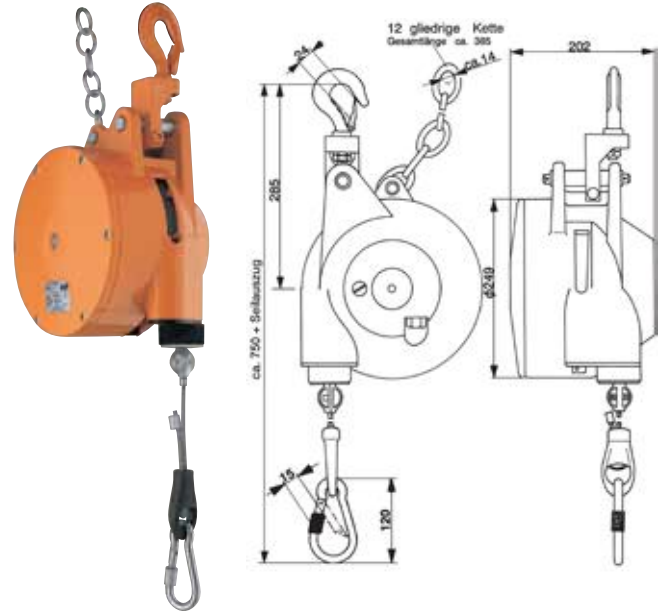
- Kontrol edilmiş güvenlik
- Çok dayanıklı ve sağlam, darbeye karşı dayanıklı gövde
- Firdöndülü güvenlik kancası
- Yükün asılması için vidalı karabina kancası
- Düşme güvenliği olarak güvenlik zinciriyle standart
- Yay kopma emniyeti tüm yük taşıma kapasiteleri için standart, halat tamburunun bloke edilmesi için entegre edilmiş düzenek



Çalışma alanı:

Halat uzunluğu: 2 metre
 Halat durdurma tamponu: kademesiz olarak ayarlanabilir.

Tip 7241, Ağır Hizmet Otomatik Kilitli Balansörler



Art No. (kilitleme sistemli)	Art No. (kilitleme sistemsiz)	Kapasite aralığı (kg)	Halat uzunluğu (m)	Ağırlık (kilitleme sistemli model) kg	Ağırlık (kilitleme sistemsiz model) kg
3900 00 43	3900 00 50	12.0 - 20.0	2.0	15.0	14.8
3900 00 44	3900 00 51	20.0 - 30.0	2.0	15.4	15.2
3900 00 45	3900 00 52	30.0 - 45.0	2.0	17.1	16.9
3900 00 46	3900 00 53	45.0 - 60.0	2.0	17.5	17.3
3900 00 47	3900 00 54	60.0 - 75.0	2.0	18.9	18.7
3900 00 48	3900 00 55	75.0 - 90.0	2.0	19.9	19.7
3900 00 49	3900 00 56	90.0 - 100.0	2.0	21.1	19.9

Tasarım:

- Askı** : Firdöndülü vidalı karabina kancası
Gövde : Yüksek mukavemetli kum kalıba döküm alüminyum
Halat tamburu : Yüksek mukavemetli kum kalıba döküm alüminyum
Halat : Elastik halat durdurma tamponlu yüksek mukavemetli çelik halat ve yükü bağlamak için vidalı karabina kanca. Halat uzunluğu halat kilidi ile kademesiz olarak ayarlanır. Bir halat kelepçesi vasıtasıyla çalışma stroğu kademesiz olarak kısaltılabilir.
Yay : Yüksek mukavemetli çevresi tamamiyle kapatılmış ve perçinli özel şerit yay
Yatak şekli : Çift taraflı kapalı rulman
Özellikler : İsteğe bağlı olarak daha uzun halat ile teslim edilebilir. Manuel olarak kilitlemeli model mevcuttur.

Güvenlik Donanımları:

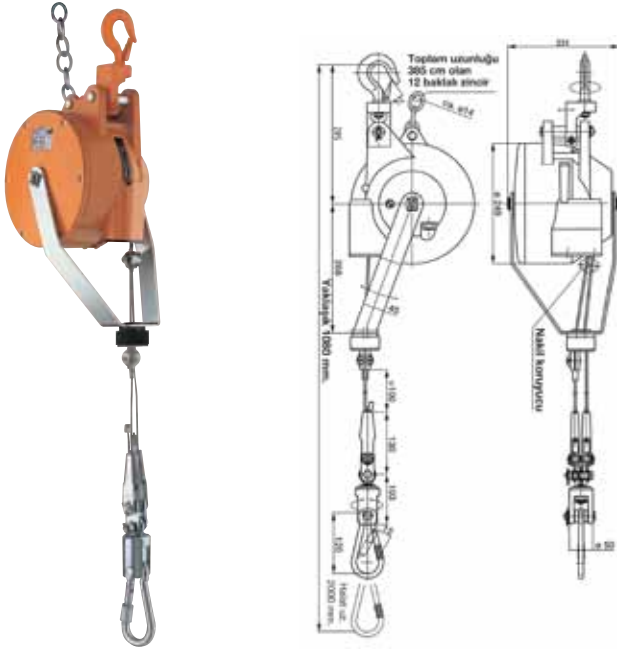
- Kontrol edilmiş güvenlik
- Çok dayanıklı ve sağlam, darbeye karşı dayanıklı alüminyum gövde
- Firdöndülü güvenlik kancası
- Halat çekme sınırlaması sayesinde aşırı yük koruması
- Yükün asılması için firdöndülü karabina kancası
- Düşme güvenliği olarak güvenlik zinciriyle standart
- Yay kopma emniyeti tüm yük taşıma kapasiteleri için standart, halat tamburunun bloke edilmesi için entegre edilmiş düzenek
- Halat ucunun emniyeti için verilen halat kısılacı
- Beklenmeyen kullanma hasarlarına karşı koruma olarak boşa dönme mekanizması



Çalışma alanı:

Halat uzunluğu: 2 metre
 Halat durdurma tamponu: kademesiz olarak ayarlanabilir.

Tip 7248, Yüksek Güvenlikli Ağır Hiz. Balansörleri



Art No.	Kapasite aralığı (kg)	Halat uzunluğu (m)	Ağırlık (kg)
3900 00 57	12.0 -20.0	2.0	17.1
3900 00 58	20.0 -30.0	2.0	17.5
3900 00 59	30.0 -45.0	2.0	19.2
3900 00 60	45.0 -60.0	2.0	19.6
3900 00 61	60.0 -75.0	2.0	21.0
3900 00 62	75.0 -90.0	2.0	22.0
3900 00 63	90.0 -100.0	2.0	23.2

Tasarım:

- Askı** : Fırdöndülü güvenlik kancaları, pozisyonlanabilir.
Gövde : Yüksek mukavemetli basınçlı döküm alüminyum
Gövde kapağı : Yüksek mukavemetli basınçlı döküm alüminyum
Halat tamburu : Yüksek mukavemetli kum kalıba döküm alüminyum
Halat : Elastik halat durdurma tamponlu yüksek mukavemetli çelik halat ve yükü bağlamak için vidalı karabina kanca. Halat uzunluğu halat kilidi ile kadememiz olarak ayarlanır. Bir halat kelepçesi vasıtasıyla çalışma stroğu kadememiz olarak kısaltılabilir.
Yay : Yüksek mukavemetli çevresi tamamiyle kapatılmış ve perçinli özel şerit yay
Yatak şekli : Çift taraflı kapalı rulman
Özellikler : İsteğe bağlı olarak daha uzun halat ile teslim edilebilir.

Güvenlik Donanımları:

- Kontrol edilmiş güvenlik
- Çift halatlı tasarım
- Çok dayanıklı ve sağlam, darbeye karşı dayanıklı alüminyum gövde
- Fırdöndülü güvenlik kancası
- Yükün asılması için vidalı karabina kancası
- Yay kopma emniyeti tüm yük taşıma kapasiteleri için standart, halat tamburunun bloke edilmesi için entegre edilmiş düzenek
- Düşme güvenliği olarak güvenlik zinciriyle standart
- Halat ucunun emniyeti için verilen halat kısıncı
- Beklenmeyen kullanma hasarlarına karşı koruma olarak boşta dönme mekanizması

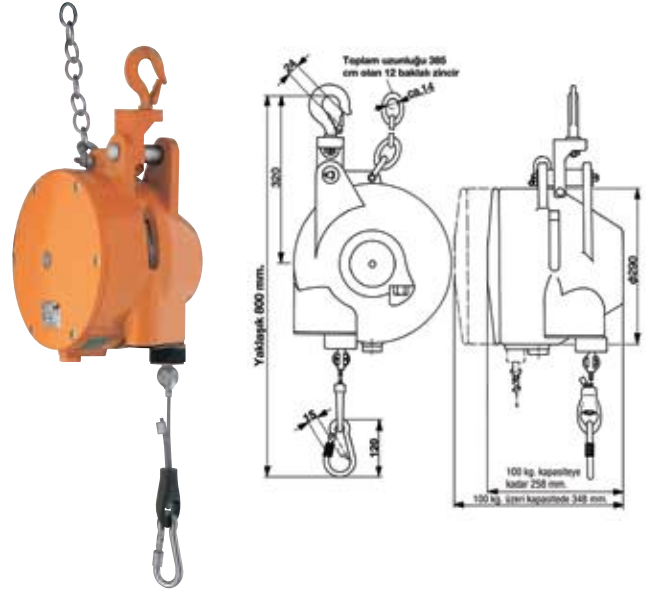


Çalışma alanı:

Halat çekme: 2 metre

Halat durdurma tamponu: kadememiz olarak ayarlanabilir.

Tip 7251, Ağır Hizmet Balansörleri



Art No.	Kapasite aralığı (kg)	Halat uzunluğu (m)	Ağırlık (kg)
3900 00 64	15.0 - 25.0	3.0	25.0
3900 00 65	25.0 - 35.0	3.0	26.0
3900 00 66	35.0 - 50.0	3.0	27.0
3900 00 67	50.0 - 65.0	3.0	28.0
3900 00 68	65.0 - 80.0	3.0	29.0
3900 00 69	80.0 - 90.0	3.0	30.0
3900 00 70	90.0 - 100.0	3.0	32.0
3900 00 71	100.0 - 115.0	3.0	41.8
3900 00 72	115.0 - 130.0	3.0	43.2
3900 00 73	130.0 - 140.0	3.0	44.6
3900 00 74	140.0 - 150.0	3.0	46.0
3900 00 75	150.0 - 170.0	3.0	46.4
3900 00 76	170.0 - 180.0	3.0	46.7
3900 00 77	180.0 - 190.0	3.0	47.0
3900 00 78	190.0 - 200.0	3.0	47.3

Tasarım:

- Askı** : Fırdöndülü güvenlik kancaları, pozisyonlanabilir.
Gövde : Yüksek mukavemetli kum kalıba döküm alüminyum
Gövde kapağı : Yüksek mukavemetli kum kalıba döküm alüminyum
Halat tamburu : Yüksek mukavemetli kum kalıba döküm alüminyum
Halat : Elastik halat durdurma tamponlu yüksek mukavemetli çelik halat ve yükü bağlamak için vidalı karabina kanca. Halat uzunluğu halat kilidi ile kadememiz olarak ayarlanır. Bir halat kelepçesi vasıtasıyla çalışma stroğu kadememiz olarak kısaltılabilir.
Yay : Yüksek mukavemetli çevresi tamamiyle kapatılmış ve perçinli özel şerit yay
Yatak şekli : Çift taraflı kapalı rulman
Özellik : İsteğe bağlı olarak daha uzun halat teslim edilebilir

Güvenlik donanımları:

- Kontrol edilmiş güvenlik
- Çok dayanıklı ve sağlam, darbeye karşı dayanıklı alüminyum gövde
- Fırdöndülü güvenlik kancası
- Halat çekme sınırlaması sayesinde aşırı yük koruması
- Yükün asılması için vidalı karabina kancası
- Düşme güvenliği olarak güvenlik zinciriyle standart
- Halat tamburunun bloke edilmesi için entegre edilmiş düzenek
- Halat ucunun emniyeti için verilen halat kısıncı
- Beklenmeyen kullanma hasarlarına karşı koruma olarak boşta dönme mekanizması

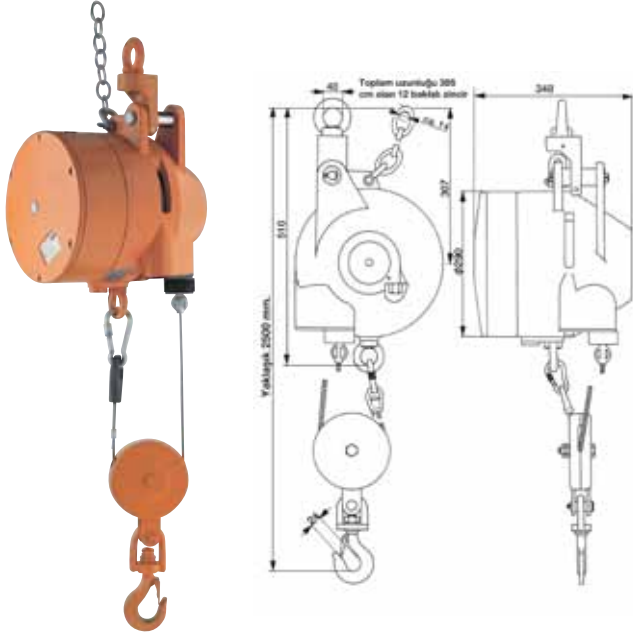


Çalışma alanı:

Halat uzunluğu: 3 metre

Halat durdurma tamponu: kadememiz olarak ayarlanabilir.

Tip 7261, Ağır Hizmet Balansörleri



Art No.	Kapasite aralığı (kg)	Halat uzunluğu (m)	Ağırlık (kg)
3900 00 79	150.0 - 175.0	1.5	46.0
3900 00 80	175.0 - 200.0	1.5	47.5
3900 00 81	200.0 - 225.0	1.5	49.0
3900 00 82	225.0 - 250.0	1.5	51.0
3900 00 83	250.0 - 275.0	1.5	53.0
3900 00 84	275.0 - 300.0	1.5	55.0

Ağır ve çok ağır yükler için balansörlerde 7261 300 kg'a kadar olan taşıma kuvvetiyle ürün gamımızın zirvesindedir. Gayet sağlam olan tasarım bu modelin en zor koşullar altında güvenli ve gayet uzun ömürlü çalışmasını sağlamaktadır.

Tasarım:

- Askı** : Fırdöndülü güvenlik kancaları, pozisyonlanabilir.
Gövde : Yüksek mukavemetli kum kalıba döküm alüminyum
Gövde kapağı : Yüksek mukavemetli kum kalıba döküm alüminyum
Halat tamburu : Yüksek mukavemetli kum kalıba döküm alüminyum
Halat : Elastik halat durdurma tamponlu yüksek mukavemetli çelik halat ve yükü bağlamak için vidalı karabina kanca. Halat uzunluğu halat kilidi ile kademesiz olarak ayarlanır. Bir halat kelepçesi vasıtasıyla çalışma stroğu kademesiz olarak kısaltılabilir.
Yay : Yüksek mukavemetli çevresi tamamiyle kapatılmış ve perçinli özel şerit yay
Yatak şekli : Çift taraflı kapalı rulman
Özellik : İstek üzerine daha uzun halat ile teslim edilebilir.

Güvenlik donanımları:

- Kontrol edilmiş güvenlik
- Çok dayanıklı ve sağlam, darbeye karşı dayanıklı alüminyum gövde
- Fırdöndülü güvenlik kancası
- Halat çekme sınırlaması sayesinde aşırı yük koruması
- Yükün asılması için vidalı karabina kancası
- Düşme güvenliği olarak güvenlik zinciriyle standart
- Halat tamburunun bloke edilmesi için entegre edilmiş düzenek
- Halat ucunun emniyeti için verilen halat kıskacı
- Beklenmeyen kullanma hasarlarına karşı koruma olarak boşta dönme mekanizması

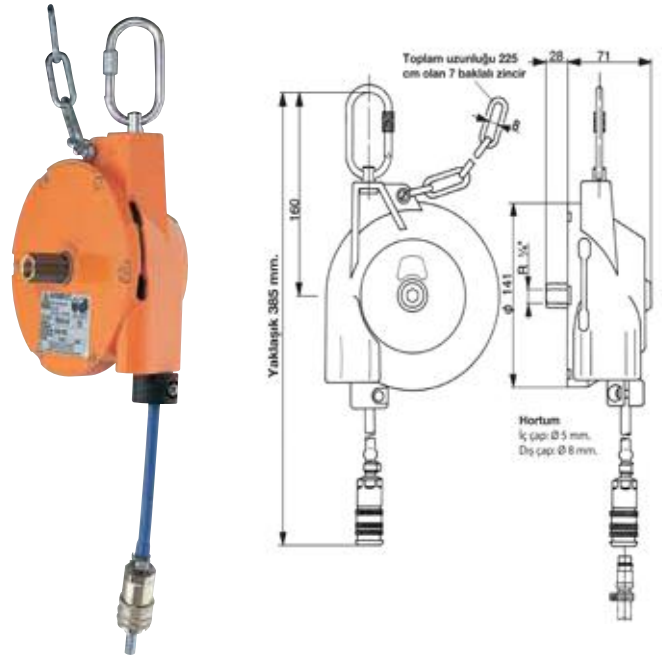


Çalışma alanı:

Halat uzunluğu: 1,5 metre

Halat durdurma tamponu: kademesiz olarak ayarlanabilir.

Tip 7223, Hava Hortumlu Yay Balansörler



Art No.	Kapasite aralığı (kg)	Halat uzunluğu (m)	Ağırlık (kg)
3900 00 85	0.4 - 1.2	0.8	1.2
3900 00 86	1.2 - 2.2	0.8	1.3
3900 00 87	2.2 - 3.0	0.8	1.4

7223 modeli bir çelik halat yerine havalı (pnömatik) el aletleri için basınçlı hava kaynağı olanağını sunmaktadır. 800mm'lik çalışma stroğu ile bu yay balansör pnömatik aletlerin ihtiyaçlarına göre ergonomik olarak düzenlenmiştir.

Özel tasarımı, ayrıca sağlam hava hortumu ile kullanıcıya 6 bar basınçta 900 l/dak'lık debide hava sunmaktadır. Maksimum işletme basıncı uygulamada taleplere göre 10 bara kadar arttırılabilmektedir. Burada da taşıma yayı gibi tüm parçaların çok kolay değiştirilme olanağı ve uzun süreli olması tasarlanmış ömür kullanıcının yüksek memnuniyetini garanti etmektedir.

Ayrıca bu hava hortumlu yay balansörler en küçük tasarım olan sadece 0,4-1,2 kg taşıma kapasitesinde bile düşme güvenliği için standart güvenlik zincirine sahiptir.

Tasarım:

- Askı** : Fırdöndülü vidalı karabina kancaları
Gövde : Darbe ve aşınmaya dayanıklı plastik malzeme, kırmızı-turuncu renkte
Gövde kapağı : Çelik sacı, boyalı
Halat tamburu : Yüksek mukavemetli ve aşınmaya dayanıklı plastik malzeme
Halat : Yüksek mukavemetli ve hasar-stabil hava hortumu, CEJN marka hızlı bağlanabilir kaplinle 5 mm iç genişlik. Pnömatik alete bağlantı 1/4" standart bağlantı, çalışma stroğu kademesiz olarak azaltılabilir.
Yay : Yüksek mukavemetli ve perçinlenmiş özel şerit yay
Özellikler : İsteğe bağlı olarak daha uzun hortum ile teslim edilebilir.

Güvenlik donanımları:

- Kontrol edilmiş güvenlik
- Dayanıklı ve sağlam gövde
- İzole edilmiş askı olarak fırdöndülü vidalı karabina kanca
- Düşme güvenliği olarak güvenlik zinciriyle standart
- Aşınmaya aşırı dayanıklı hava borusu



Çalışma alanı:

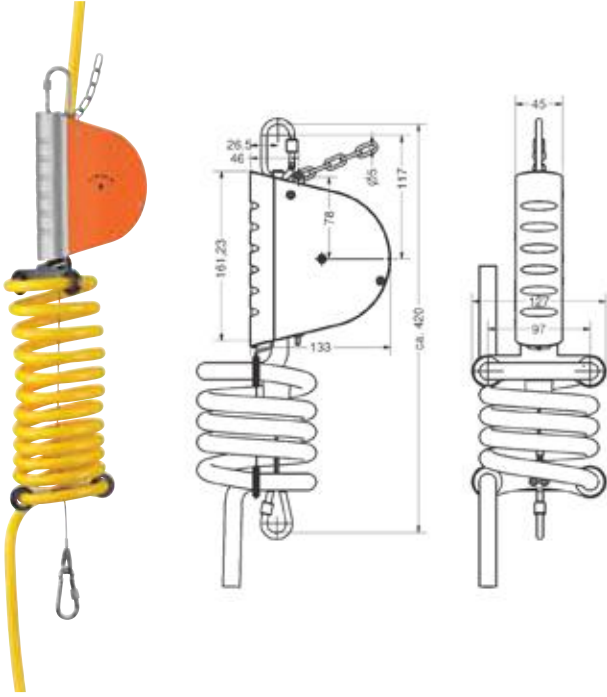
Hortum uzunluğu: 0,8 metre

Halat durdurma tamponu: kademesiz olarak ayarlanabilir.

Maksimum işletme basıncı: 10 bar

Hava akışı: 6 bar'da 900 litre/dakika

Tip 7211 ve 7212, Küçük Havalı El Aletleri İçin Otomatik Kilitli Spiral Hortumlu Yay Balansörler



Hortum tipi 9 x 13

Art No. (kilitleme sistemli)	Art No. (kilitleme sistemli)	Kapasite aralığı (kg)	Halat uzunluğu (m)	Ağırlık (kilitleme sistemli model) kg	Ağırlık (kilitleme sistemli model) kg
3900 00 88	3900 00 90	1.3	1.4	2.5	0.5 - 2.0
3900 00 89	3900 00 91	1.3	1.4	2.5	1.5 - 3.0

Hortum tipi 11 x 16

Art No. (kilitleme sistemli)	Art No. (kilitleme sistemli)	Kapasite aralığı (kg)	Halat uzunluğu (m)	Ağırlık (kilitleme sistemli model) kg	Ağırlık (kilitleme sistemli model) kg
3900 00 92	3900 00 94	1.9	2.0	2.5	0.5 - 2.0
3900 00 93	3900 00 95	1.9	2.0	2.5	1.5 - 3.0

AIR 7211 model serisi 7211 standart model serisi ile tamamen aynıdır, bu özel tasarımda aynı zamanda bir spiral hortum mevcuttur. Bu hortum basınçlı havanın iletimini sağlamaktadır. Böylece AIR 7211 model serisi uzun çekme payı gerektiren pnömomatik el aletlerinin hava ile desteklenmesi için çok uygundur. Spiral hortum 2.5m'lik tüm çekme payı boyunca sorunsuz şekilde kullanılabilir tarzda tasarlanmış ve monte edilmiştir. AIR 7212 modeli otomatik kilitleme özelliği de sunmaktadır. Spiral hortumu 9x13 ve 11x6 ölçülerinde sunuyoruz. Tüm diğer özellikler 7211 model serisiyle aynıdır.

Tasarım:

Hortum Tipleri: 9x13 ve 11x16

Güvenlik donanımları:

- Kontrol edilmiş güvenlik
- Çevresi tamamen kapalı monte edilmiş ünite
- Dayanıklı ve sağlam gövde
- İzole edilmiş askı
- Güvenlik zinciriyle standart

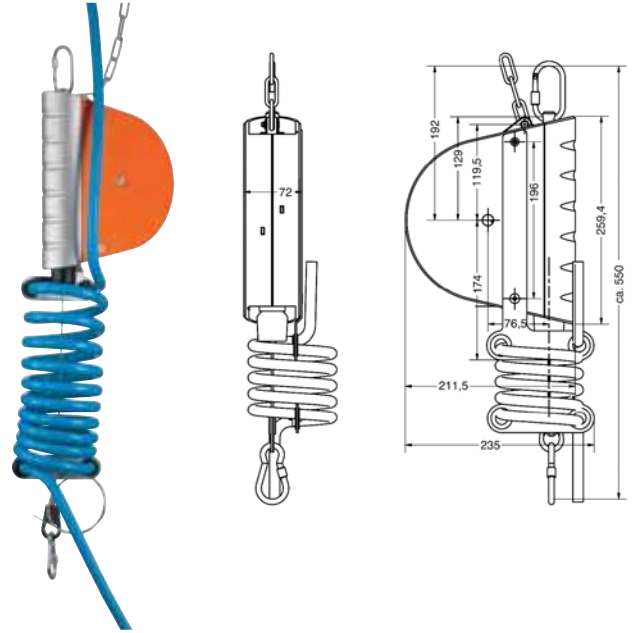


Çalışma alanı:

Hortum uzunluğu: 2,5 metre

Halat durdurma tamponu: kademesiz olarak ayarlanabilir.

Tip 7211 ve 7212, Orta Büyüklükte Havalı El Aletleri İçin Otomatik Kilitli Spiral Hortumlu Yay Balansörler



Hortum tipi 9 x 13

Art No. (kilitleme sistemli)	Art No. (kilitleme sistemli)	Kapasite aralığı (kg)	Halat uzunluğu (m)	Ağırlık (kilitleme sistemli model) kg	Ağırlık (kilitleme sistemli model) kg
3900 00 96	3900 01 00	2.0 - 5.0	3.0	4.0	3.9
3900 00 97	3900 01 01	4.0 - 8.0	3.0	4.4	4.2
3900 00 98	3900 01 02	7.0 - 10.0	3.0	4.4	4.2
3900 00 99	3900 01 03	10.0 - 14.0	3.0	4.5	4.4

Hortum tipi 11 x 16

Art No. (kilitleme sistemli)	Art No. (kilitleme sistemli)	Kapasite aralığı (kg)	Halat uzunluğu (m)	Ağırlık (kilitleme sistemli model) kg	Ağırlık (kilitleme sistemli model) kg
3900 01 04	3900 01 08	0.2 - 5.0	3.0	4.3	4.2
3900 01 05	3900 01 09	4.0 - 8.0	3.0	4.7	4.6
3900 01 06	3900 01 10	7.0 - 10.0	3.0	4.7	4.6
3900 01 07	3900 01 11	10.0 - 14.0	3.0	4.9	4.8

AIR 7221 model serisi 7221 standart model serisi ile tamamen aynıdır, bu özel tasarımda aynı zamanda bir spiral hortum mevcuttur. Bu hortum basınçlı havanın iletimini sağlamaktadır. Böylece AIR 7221 model serisi uzun çekme payı gerektiren pnömomatik el aletlerinin hava ile desteklenmesi için çok uygundur. Spiral hortum 3m'lik tüm çekme payı boyunca sorunsuz şekilde kullanılabilir tarzda tasarlanmış ve monte edilmiştir.

Tasarım:

Hortum tipi: 9x13 ve 11x16

Güvenlik donanımları:

- Kontrol edilmiş güvenlik
- Çevresi tamamen kapalı monte edilmiş ünite
- Dayanıklı ve sağlam gövde
- İzole edilmiş askı
- Güvenlik zinciriyle standart



Çalışma alanı:

Hortum uzunluğu: 3 metre

Halat durdurma tamponu: kademesiz olarak ayarlanabilir.

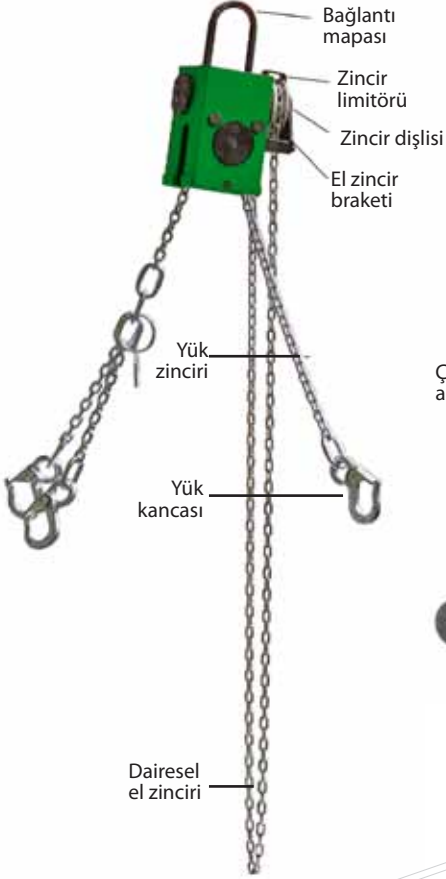
ASİMETRİK YÜK KALDIRMA CERASKALI Kendinden Kilitlenebilir Sonsuz Vida Dişlisi

Çeşitli asimetrik yük kaldırmalarına, özellikle araçlardaki motor ve sürücülerini monte/demonte ederken yük üzerinde oluşacak eğimi kontrol etmeye yarar.

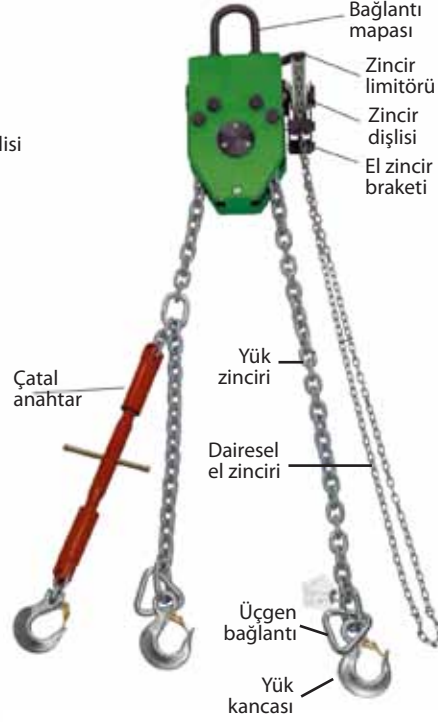
İlgili Standart ve Yönetmelikler

- DIN EN 13155 - Vinçler
- BGI 556
- 2006/42/EC Makine Emniyeti Yön.

TAŞIMA KAPASİTESİ 500 KG



TAŞIMA KAPASİTESİ 2000 KG



ATEX ONAYLI PATLAMA KORUMALI EX-PROOF CERASKAL VE ARYO



Özellikler

- Kategori II - yüksek emniyet-
Sertifikasyon : Ex II 2 GD c IIC T4 IIIC T135°C
- ATEX Yönetmeliği 94/9/EC ve Makine Emniyeti Yönetmeliği 2006/42/EC ye göre üretilmiştir.
- Özellikle patlayıcı ortamlarda (ATEX) kullanım amacıyla tasarlanmıştır.
- Ürünler özel olarak kaplanmıştır.
- Farklı kapasitelerde, yüksekliklerde seçeneklerimiz mevcuttur.
- Paslanmaz çelik yük zinciri opsiyonel olarak temin edilebilir.
- Aşırı yük koruması opsiyonel olarak temin edilebilir.

