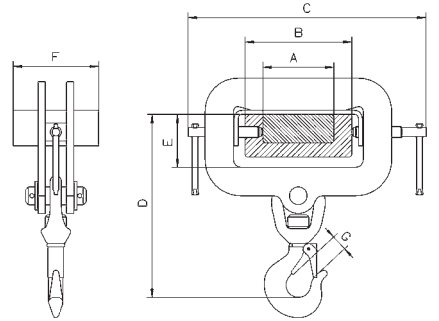


TZH SERİSİ "AYARLANABİLİR TEK ÇATAL KANCASI"



TZH kanca forkliftinizi bir vince dönüştürmek için tasarlanmıştır. Bu sadece TZH'yi tek çatala takacak kadar basittir. Çatal kancası, çatala iki taraftaki dişli kolu sıkılarak bağlanır. Ünite standart olarak güvenlik mandallı fırdöndülü kancayla temin edilir.



Art. No.	Model	Kapasite (kg)	A (mm)	B (mm)	C (mm)	D (mm)	E (mm)	F (mm)	G (mm)	H (mm)	Ağırlık (kg)
3298 23 01	TZH 1.5/150	1500	100	150	310	360	260	74	120	25	8.5
3298 23 02	TZH 3.0/150	3000	100	150	350	400	270	74	120	28	12.0
3298 23 03	TZH 5.0/150	5000	100	150	350	400	295	74	120	34	16.0
3298 23 04	TZH 5.0/200	5000	150	200	440	490	320	94	180	34	16.0
3298 23 05	TZH 10.0/200	10000	150	200	440	490	420	94	180	45	43.0