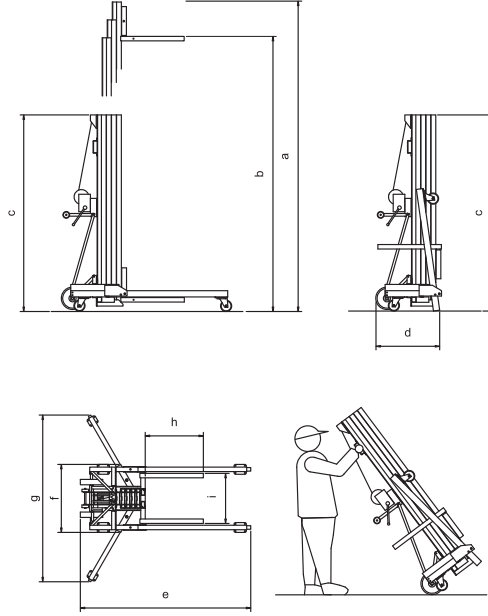


# ALP MALZEME LİFTLERİ

Güvenle kaldırabileceğiniz ürünler:

- Reklam panoları
- Işık sistemleri
- Havalandırma elemanları
- Isıtıcı fanları
- Borular
- Çelik çerçeveler
- Klimalar
- Fuar aksesuarları



Model	LM <sup>1</sup> / LH <sup>2</sup> / LE <sup>3</sup>				LMC <sup>1</sup>							LMX <sup>1</sup>		
	400	575	600	750	300	380	450	500	600	620	500			
Art No.	5500 04 00 5500 07 5500 06 00 5500 07 50 5501 03 00 5501 03 80 5501 04 50 5501 05 00 5501 06 00 5501 06 20 5501 05 01													
Kaldırma kapasitesi	300	300	300	300	250	250	250	250	250	250	250	500	kg	
Maksimum kaldırma yüksekliği (Çatal üst pozisyonda)	A	3960	5720	6210	7470	3360	3920	4830	5120	6290	6190	4800	mm	
Maksimum kaldırma yüksekliği (Çatal alt pozisyonda)	B	3570	5330	5820	7080	2970	3530	4440	4730	5900	5800	4350	mm	
Yükleme çatalı ölçüleri														
Uzunluk	H	650	650	650	650	650	650	650	650	650	650	650	650	mm
Genişlik	I	560	560	560	560	560	560	560	560	560	560	560	560	mm
Kaldırma operasyon ölçüleri														
Şase genişliği	F1	760	760	760	760	760	760	760	760	760	760	760	760	mm
Şase uzunluğu	E	1585	1785	1785	2005	1455	1455	1455	1660	1525	1725	1610	mm	
Genişlik destek ayakları (açık)	G	1800	1800	1800	1800	1820	1820	1820	1420	1820	1420	1920	mm	
Direk yüksekliği	C	2197	2197	1880	2197	1886	1600	1886	1600	1886	1600	1970	mm	
Transport ölçüleri														
Genişlik	F2	760	760	760	760	760	760	760	760	760	760	760	760	mm
Uzunluk	D	880	830	780	780	720	720	760	760	760	780	765	mm	
Ağırlık														
LM destek ayakları hariç		135	158	165	178	99	110	118	128	139	153	199	kg	
LH destek ayakları hariç		215	235	-	255	-	-	-	-	-	-	-	kg	
LE destek ayakları hariç		185	205	-	225	-	-	-	-	-	-	-	kg	

1) Mekanik sürüş 2) Elektro-hidrolik sürüş 3) Elektrikli sürüş / Maksimum 250 kg kapasite  
Netmak önceden uyarmaksızın ve/veya yükümlülük altına girmeden teknik özellikleri değiştirme hakkına sahiptir.