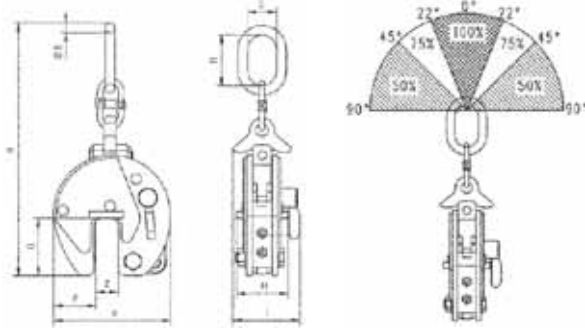


# CX SERİSİ "DİKEY SAC KAPMA APARATI"

! CY ve CX modellerin dikeyde çiftli kullanılması daha sağlıklı ve risksiz olacaktır.



Tipik kullanım örneği.



CX serisi sac kaldırma aparatları CY serisinin özelliklerine sahip olup, daha ağır hizmet uygulamaları için geliştirilmiştir. CX serisinin CY serisinden bir diğer farkı da dikeydeki sacları yine dikeyde 90 ° döndürülebilmesidir.

Art. No.	Model	Kapasite (kg / adet)	Sac kalınlığı (mm)	A (mm)	B (mm)	C (mm)	D (mm)	E (mm)	F (mm)	G (mm)	H (mm)	I (mm)	Ağırlık (kg / adet)
3293 20 15	CX 1500	225 - 1500	0 - 20	140	399	63	125	12.5	48	70	57	83	7
3293 20 30	CX 3000	450 - 3000	0 - 32	197	515	67	138	19	68	93	81	110	12
3293 20 31	CX 3000L	450 - 3000	30 - 60	227	515	67	138	19	68	93	81	110	15
3293 20 60	CX 6000	1200 - 6000	0 - 50	292	737	95	176	28	95	143	137	188	38
3293 20 61	CX 6000L	1200 - 6000	50 - 100	367	785	98	180	28	115	143	135	188	48
3293 20 80	CX 8000	1600 - 8000	0 - 50	292	737	98	176	28	95	143	136	210	39
3293 20 81	CX 8000L	1600 - 8000	50 - 100	367	785	98	180	28	115	143	136	210	51
3293 22 10	CX 10000	2000 - 10000	0 - 50	360	903	110	195	33	125	162	170	223	61
3293 22 11	CX 10000L	2000 - 10000	50 - 100	446	921	112	195	33	168	162	170	223	76