

DCV500 "DİKEY VARİL KALDIRMA KISKACI"

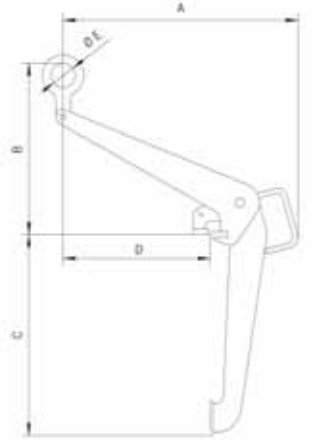


DCV500 varil kışkacı çelik varilleri dikey pozisyonda kaldırıp taşımak için tasarlanmıştır. Kapakları olsun ya da olmasın, varilin kenarlarından tutarak varilleri kaldırmak için bir adet kışkaç yeterlidir.

Hafifliği ve özel tasarımı sayesinde paletler üzerindeki varillerin kaldırılması için çok uygun bir üründür.

Varilin yük merkezi taşıma sırasında kaldırma noktasının altındadır. DCV500 aynı zamanda "kilitleme / açma mandalı" opsiyonu ile donatılabilir. Lütfen daha fazla detay için satış ekibiyle irtibata geçin.

Art. No.	Model	Kapasite (kg/adet)	A (mm)	B (mm)	C (mm)	D (mm)	E (mm)	Ağırlık (kg/adet)
3299 86 00	DC V500	500	479	350	410	300	50	7



Zincir sapan ürüne dahil değildir.