

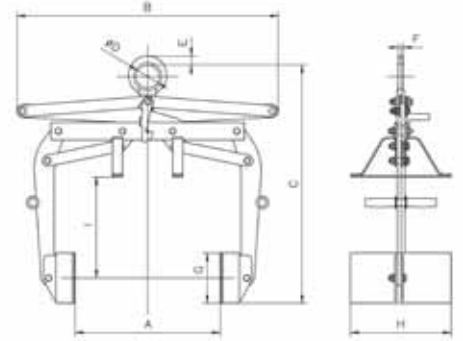
## DBV500 "VARİL KALDIRMA APARATI"



DBV500 varil kaldırma aparatı dik varilleri taşımak için tasarlanmıştır.

Bu ünite dik varilleri kavrar ve aynı pozisyonda yere indirir. Kenetleme çeneleri tutuşu sağlamak için sert lastik kaplamayla donatılmıştır. Varil kasmağında ekstra güvenlik sağlayan bir kilitleme sistemi vardır. Bu ek özellik, eğer varillerin yüzeyi bitkisel veya makine yağıyla kirlenmişse mecburidir.

**ÖNEMLİ NOT:** Bu aparatlar sadece ÇELİK VARİLLERDE kullanılmak için tasarlanmıştır.



| Art. No.   | Model   | Kapasite (kg) | Varil çapı (mm) | A (mm) | B (mm) | C (mm) | D (mm) | E (mm) | F (mm) | G (mm) | H (mm) | I (mm) | Ağırlık (kg) |
|------------|---------|---------------|-----------------|--------|--------|--------|--------|--------|--------|--------|--------|--------|--------------|
| 3299 82 30 | DBV 500 | 300           | 400-600         | 600    | 1040   | 950    | 90     | 34     | 15     | 200    | 400    | 400    | 65           |